



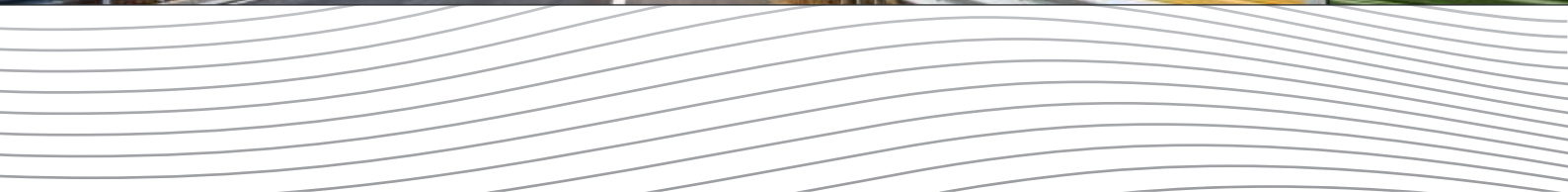
KOHLHAUER® LÄRMSCHUTZSYSTEME
KOHLHAUER ALUMNA®
MODERN | VARIABEL | HÖCHSTE ANSPRÜCHE

Austria · Bosnia & Herzegovina · Bulgaria · China · Czech Republic · France · Germany · Greece · Hong Kong · Italy · Korea · Latvia · Netherlands · Poland · Romania
Italy · Korea · Latvia · Netherlands · Poland · Romania · Serbia · Spain · Sweden · Switzerland · Turkey · United Kingdom

ALUMINIUM



Hochwertige Alu-Elemente
Ein-/Beidseitig absorbierend
Unvergängliche Optik



KOHLHAUER **ALUMNA**[®]

VARIABLES INDUSTRIE-DESIGN

HOCHWERTIGE ALUMINIUM-ELEMENTE

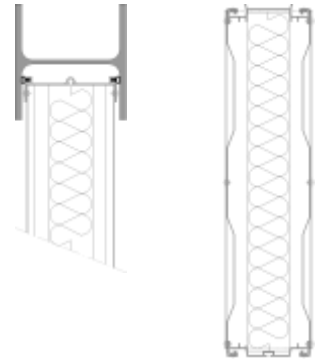
KOHLHAUER[®] Lärmschutzwände kombinieren hohe technische Ansprüche, umweltbewusstes Bauen und ansprechende Optik in perfekter Weise. KOHLHAUER **ALUMNA**[®] Systeme vereinen modernes Design mit besten akustischen und statischen Eigenschaften.

KOHLHAUER **ALUMNA**[®] Elemente bieten vielfältige Möglichkeiten durch ein Extrusionsprofil sowie die industrielle Optik einer Metallfassade. Überall dort wo schlichtes, technisches Design in Metall gefragt ist oder die statischen Variablen hohe Schnee- und Windlasten fordern, kommen sie zum Einsatz.

Die Elemente bestehen aus statisch wirksamen Ober- und Untergurten aus extrudiertem Aluminium. Die Vorder- und Rückwandbleche aus hochwertig legiertem Aluminium sind auf die Gurte aufgesteckt oder vernietet und mit den Seitenkappen vernietet. Ober- und Untergurte wirken als Nut- und Federsystem zur Verhinderung des Schalldurchganges. Die Seitenkappen bestehen ebenfalls aus extrudierten Profilen mit eingearbeiteten Dichtungen.

EIGENSCHAFTEN

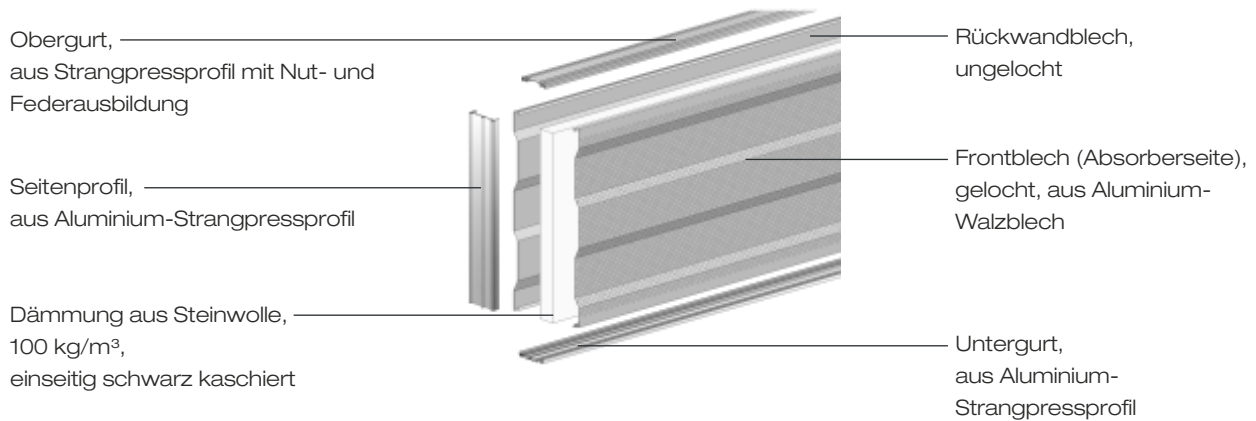
- Formstabil und Seewasserresistent
- Ober- und Untergurte sorgen für Stabilität
- Unterschiedliche Farbbeschichtungen möglich
- Beidseitige, integrierte Dichtungen
- Einfache Montage
- Exzellente Schalldämmung & -absorption
- Erfüllt die Anforderungen der EN-1793, EN-1794 sowie ZTV-Lsw 06
- Kombinierbar mit weiteren KOHLHAUER[®] Lärmschutzsystemen
- Standardmasse: 4.960 x 500 mm, 3.960 x 500 mm, 2.460 x 500 mm, 1.960 x 500 mm
- Sondermasse jederzeit möglich
- Dicke ca. 120,0 mm
- Gewicht ca. 19,5 kg/m²



KOHLHAUER **ALUMNA**[®]

VARIABLES INDUSTRIE-DESIGN

HOCHWERTIGE ALUMINIUM-ELEMENTE



AKUSTISCHE EIGENSCHAFTEN

ELEMENT:
TYP:
ABSORPTION:
LUFTSCHALLDÄMMUNG:

KOHLHAUER ALUMNA[®]
einseitig absorbierend
DL_a = 13 dB (Gruppe A4)
RW (C;Ctr) = 29 (-1;-5) dB
DL_r 25 dB (Gruppe B3)
geprüft nach DIN EN ISO 717-1 sowie DIN EN 1793





KOHLHAUER

Lärmschutzsysteme

R. KOHLHAUER GmbH

Draisstr. 2 | 76571 Gaggenau | Germany

phone +49 7225 9757 -0 | fax +49 7225 9757 -26

office.gaggenau@kohlhauer.com | www.kohlhauer.com

WEITERE KOHLHAUER® LÄRMSCHUTZSYSTEME



WIRTSCHAFTLICH

Kreativ im Design:
Effektive und kostengünstige
Lärmschutzsysteme, beidseitig
hochabsorbierend



TRANSPARENT

Beste Aussichten:
Durchsichtige, absorbierende bzw.
reflektierende Lärmschutzsysteme
mit Blendschutz



BEGRÜNBAR

Natürlich und umweltbewusst:
Montagefreundliche, modulare und
hoch funktionelle
Elementkonstruktion



NACHHALTIG

Der Doppelnutzen:
Lärmschutz in Verbindung mit
nachhaltiger Energiegewinnung
durch Photovoltaik

